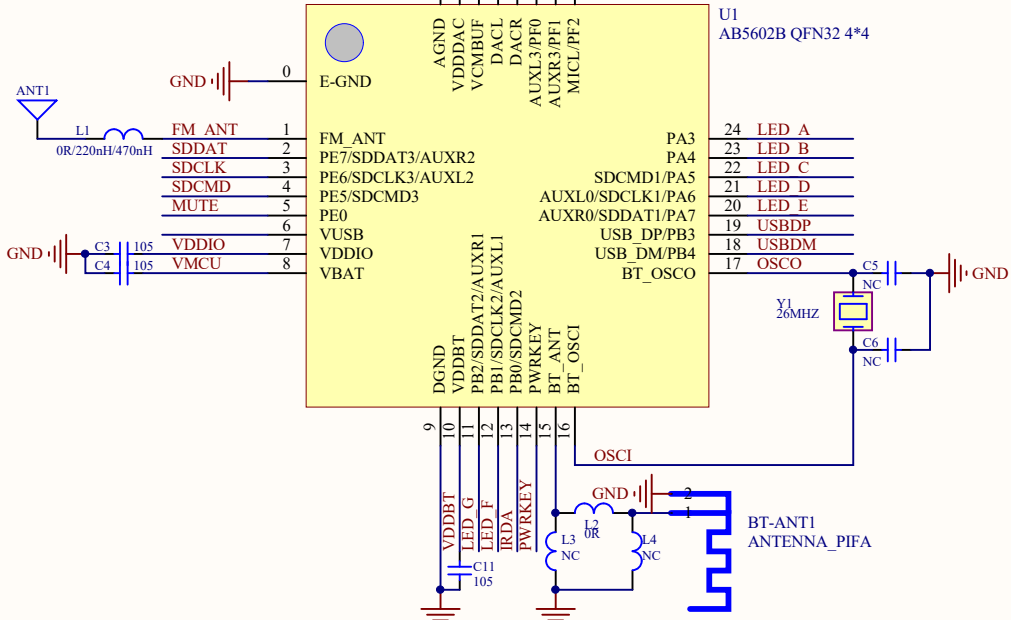
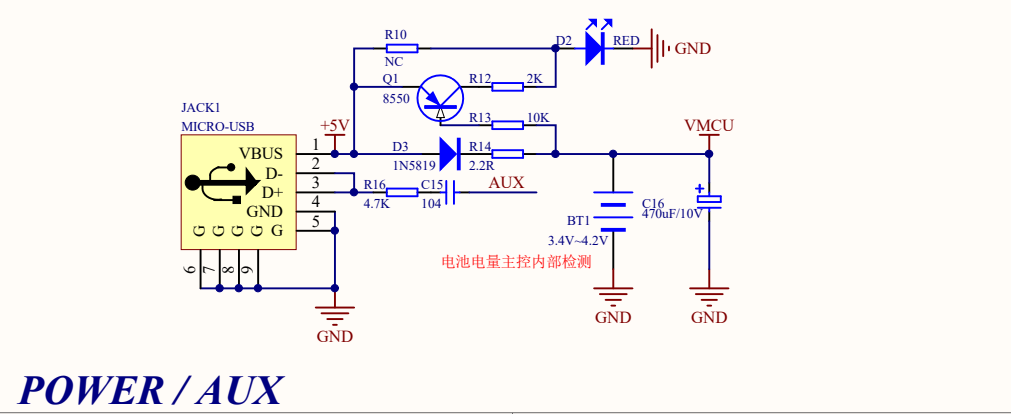


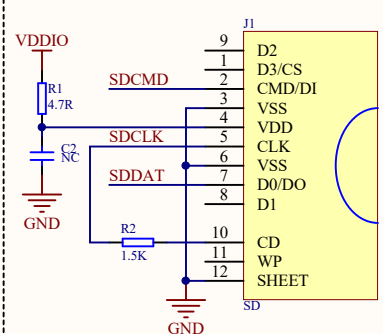
- 说明:
1. 主控退耦电容, 尽量靠近主控. 回路尽量短.
 2. 晶振频偏可使用原厂提供的测试盒无线测试与校正.
 3. 晶振规格: 26M_9pF或7.5pF负载 +10ppm.
 4. 程序可以设置长按PWRKEY 10S复位. 或者VUSB充电插入复位.
 5. PWRKEY低于0.9V为逻辑低. 复位源与开机触发有效.
 6. PWRKEY内置上拉90K到VDDRTC 2.4V.
 7. 软关机后, VDDIO/VDDDAC关闭, 电压0V.
 8. 内置4Mbit Flash.
 9. VUSB可做GPIO输出输入, 没有上下拉功能.
 10. VUSB内置充电, 最大充电电流350mA, 不超过5.5V输入电压.
 11. VUSB带5V插入开机功能、检测功能、复位功能.



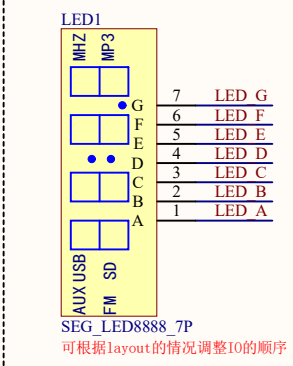
AB5602B QFN4*4 内部软开关蓝牙音箱V1.0



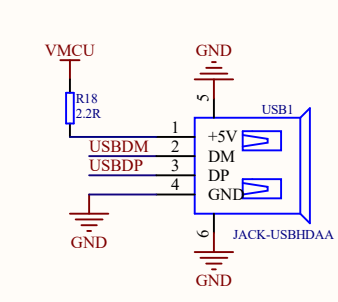
POWER/AUX



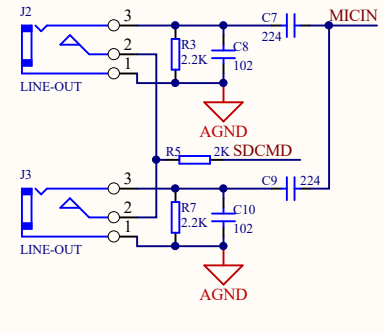
SD



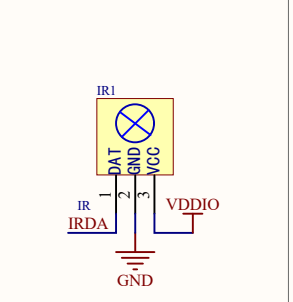
7LED



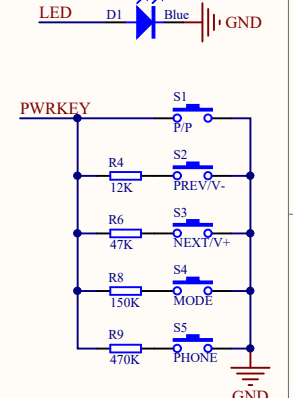
USB



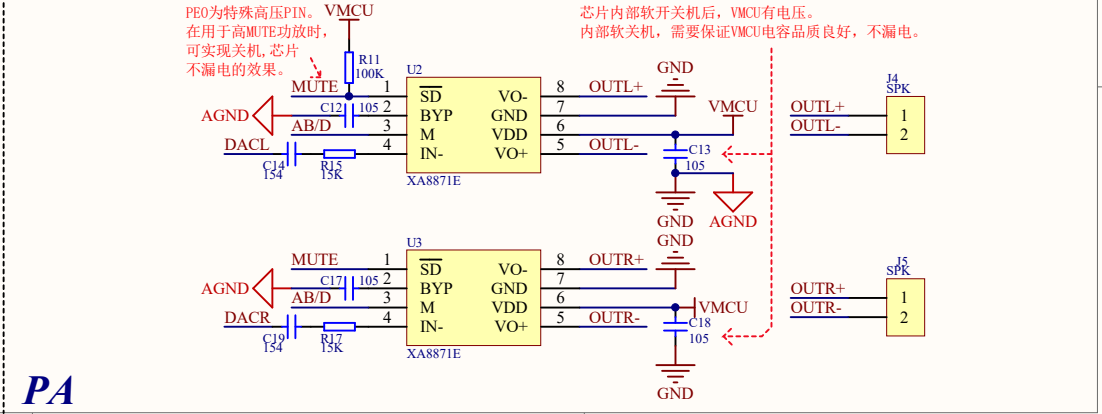
MIC



IR



KEY/LED



PA

PE0为特殊高压PIN. VMCU 在用于高MUTE功放时, 可实现关机, 芯片不漏电的效果. 芯片内部软关机后, VMCU有电压. 内部软关机, 需要保证VMCU电容品质良好, 不漏电.